



Tecdot GmbH

Ihr Partner für die

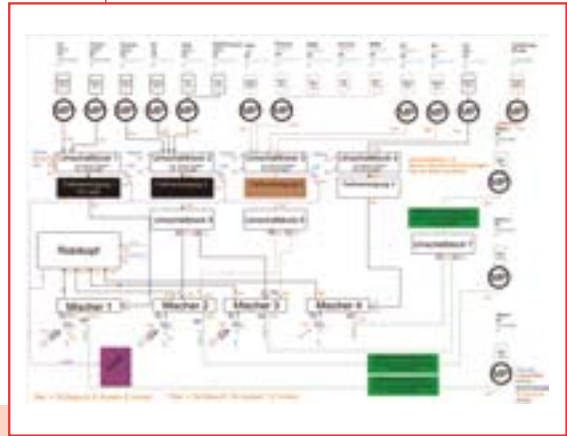
**HIGH-TECH-
Automatisierung**

Auto
matisierung



Nasslackiertechnik

- Lackieranlagen für Wasser- und Lösemittellacke
- Umbau von Lackieranlagen, der Farbördertechnik und der Anlagensteuerung
- Nachrüsten von Lackierrobotern in bestehenden Anlagen
- Prozesskontrollsysteme für die Überwachung der Farbausbringungsmenge und des Verbrauchs
- 1-, 2- und 3-K Farbversorgungstechnik
- Umbau und Modernisierung von Rundtacktlackieranlagen



Farbversorgungen

Die 1K Farbversorgung sorgt über Regelkreise für einen kontrollierten Schichtaufbau, so dass eine reproduzierbare Schichtdicke gewährleistet werden kann.

Die 2K Farbversorgung sorgt über ein Messregelkreis für gleichmäßige Mischverhältnisse des Mehrkomponentensystems. Ein Protokollieren aller Parameter im Prozess ist möglich.

IHRE VORTEILE

- Tropfzeitüberwachung
- Messregelkreis
- Rezepturverwaltung
- Einfache Bedienbarkeit
- Indirekte Füllstandsmessung
- Wechsel der Zahnräder innerhalb von 10 Minuten
- Transportabel
- Stand-Alone-Lösung
 - Um zu Lackieren werden keine weiteren Komponenten benötigt
- Automatische Zerstäubersteuerung integriert
- Lackverbrauchserfassung
- 4 bis 18 Liter Behälter ohne zusätzliche Komponenten, da die Lackversorgung integriert ist

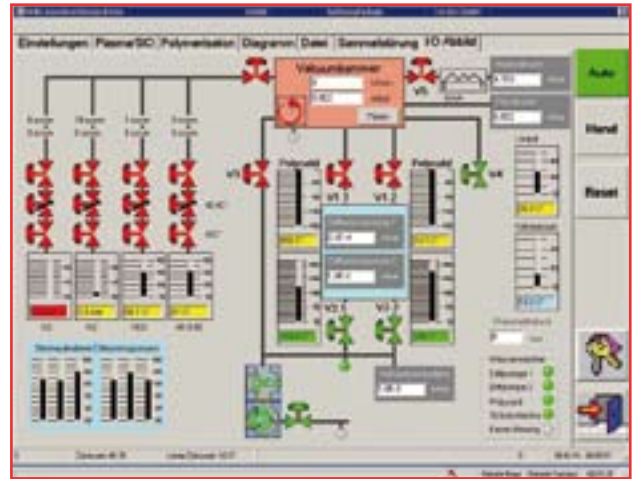


PCS

Prozess Control System für alle voll- und halbautomatischen Lackieranlagen - egal ob für Wasser- oder Lösemittellack

- **PCS** ist ein Prozess Control System mit dem der Farbfluss während des Lackiervorganges auf Schwankungen und Aussetzer hin überwacht werden kann.
- Durch den Einsatz des **PCS** ist die permanente Überwachung der Farbversorgung gegeben. Zudem können die verbrauchte Lackmenge pro Teil bestimmt und diese auf Reproduzierbarkeit überwacht werden – so ist ein hoher Qualitätsstandard gewährleistet.
- Dadurch, dass der aktuelle Durchfluss auf der Anzeige der **PCS** jederzeit angezeigt wird, kann in den meisten Fällen das Ausfiltern per Waage komplett entfallen - dies spart Zeit und Lack.
- Sämtliche erfassten Daten können direkt auf dem Firmennetzwerk gespeichert werden, wodurch eine optimale Nachverfolgbarkeit resultiert.





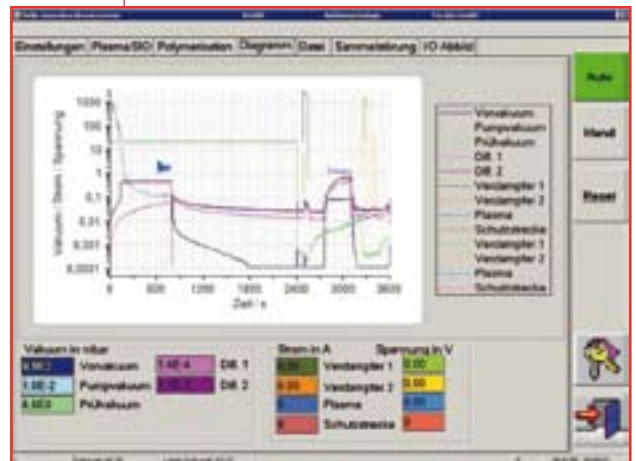
Hochvakuumtechnik



- Umbau und Modernisierung von
 - kompletten Aufdampfanlagen
 - und Aufdampfanlagensteuerungen
- Bau von
 - Prototypen- und Testaufdampfanlagen

- Nachrüstung von
 - Plasmareinigungsprozessen und
 - Plasmapolymerisationsprozessen

- Verkauf von
 - Plasmageneratoren
 - und Hochvakuummesstechnik



Sondermaschinen- und Prototypenbau

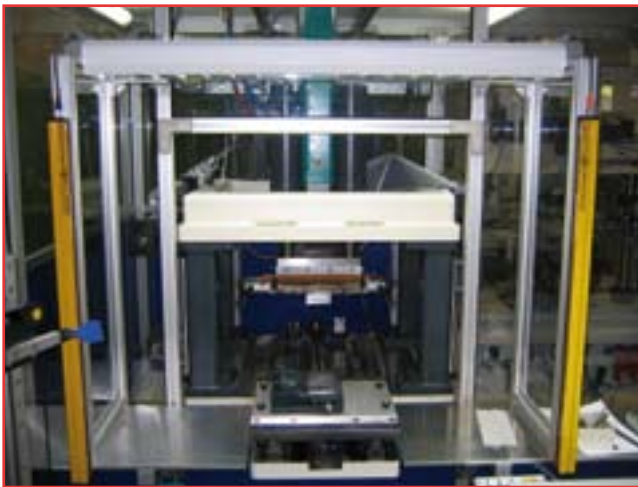


Wir entwickeln als Dienstleister Software für die unterschiedlichsten Anlagentypen. Zusätzlich bieten wir unseren Kunden die komplette Elektroplanung inkl. Schaltschrankbau, Montage und Inbetriebnahme an. Wir liefern unsere Anlagen in die ganze Welt und bieten auch einen umfassenden Service.

Im Bereich Prototypenbau reicht unser Lösungsangebot von der Steuerung, über die Elektrotechnik (Schaltschrankbau), Visualisierung, Kamerasystem und Robotik bis hin zur Komplettanlage.



Heißprägetechnik



Unsere Heißprägeanlagen sind variabel aufgebaut und können auf den gewünschten Prozess angepasst werden. Durch den Einsatz einer Servomotor gesteuerten Pressachse ist der Prägedruck frei einstellbar.

Prägantrieb:

Servoachse mit einer Reproduzierbarkeit von ± 1 kN

Prägekraft:

5-2000 kN

Prägekrafteinstellung:

variabel über Bedien-PC

Foienvorschub:

Elektronischer Servomotor

Folienbreite:

max. 300 mm

Steuerung:

PC-basierende Steuerung mit einem 15" Touch-Monitor

Profiliertechnik



Entwicklung und Bau von Steuerungstechnik für:

- Bandanlagen
- Bandenschweißanlagen
- Vorstananlagen
- Profilianlagen
- Nachstananlagen
- Bau von kompletten fliegenden Trennanlagen
- Umbau und Modernisierung von Profilianlagensteuerungen (Start/Stop oder kontinuierlich)

Softwaredienstleistung

Tecdot GmbH – Ihr Partner für High-Tech-Automatisierung

Schwerpunkte unserer Tätigkeit sind die Prozessvisualisierung und alle Variationen der industriellen Steuerungstechnik. Hier besitzen wir, gesammelt über viele Projekte, umfangreiches Know-how.

Die Entwicklung von Systemsoftware für Steuerungen, insbesondere für Positioniersteuerungen, ist eine Stärke unseres Hauses. Neben komplexen Handlingsystemen für Portalroboter werden auch für Sondermaschinen Softwareentwicklungen im Kundenauftrag durchgeführt.

Beginnend mit umfassender Beratung, Erarbeitung von Pflichtenheft und Spezifikation, bis zur Durchführung, pflegen wir dabei engen Kontakt zum Kunden und dessen Fachabteilungen.

Auch nach der Realisierung eines Projektes stehen wir weiterhin mit Rat und Tat zur Verfügung.

Unser Know-how sichert Ihren Vorsprung

Soft-SPS

Im Bereich der Soft-SPS arbeiten wir mit verschiedenen Systemen die jedoch alle auf der IEC 61131 beruhen. Die in unserem Haus verwendete Standard-Software ist „4Control“ von Softing.

Mit folgenden anderen Systemen haben wir schon gearbeitet: Epis, Baumüller, Beckhoff, 3S, Endress+Hauser, Phoenix Contact

Visualisierung

Wir setzen „Visual Studio .NET“ zur Prozessvisualisierung ein. Wir binden „Visual Studio“ über OPC an die Soft-SPS an.

Sicherheits-SPS

Im Bereich Sicherheits-SPS können wir Softwaredienstleistung für Jokab Saftey und Pilz anbieten.

SPS

Im Bereich SPS bieten wir Siemens S7, Mitsubishi und Möller an.



RFID-Technik

Zur Steuerung und Optimierung des Materialflusses im Handel oder in Produktionsbetrieben sind moderne Informationssysteme nicht mehr wegzudenken. Wir bieten unseren Kunden mit der RFID-Technologie eine der zuverlässigsten und innovativsten Lösungen.

Vorteile der RFID Technik

Die Vorteile von RFID-Systemen gegenüber Barcode-Systemen oder anderen optischen Erkennungssystemen sind

- sehr hohe Zuverlässigkeit der Datenübertragung (nahezu 100 %)
- schnelle Datenübertragung (bis zu 3.000 Byte/s)
- Datenübertragung auch bei bewegten Datenträgern
- Datenübertragung durch nicht leitende Materialien ohne Sichtkontakt möglich
- Robuste, wiederverwendbare Datenträger
- Gleichzeitiges Lesen oder Schreiben mehrerer Datenträger in einem Antennenfeld (anticollision)
- Unempfindlichkeit gegen Verschmutzung (z.B. Öl, Staub, Wasser) und extreme Temperaturen (bis +360°C)
- Lange Lebensdauer

Tecdot GmbH

TECDOT GmbH
Kürnberger Straße 13
D-79650 Schopfheim

Tel. 07622.684748-0
Fax 07622.684748-20

www.tecdot.de
info@tecdot.de

Auto matisierung